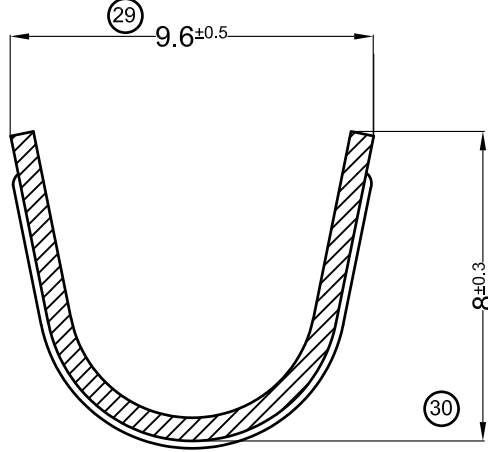
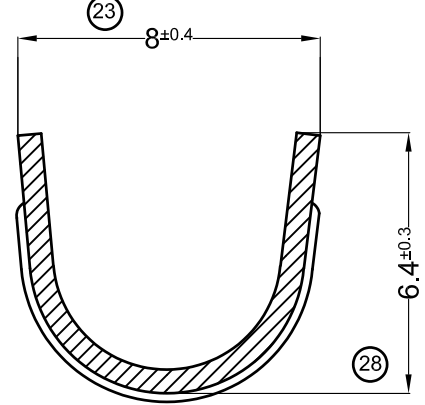


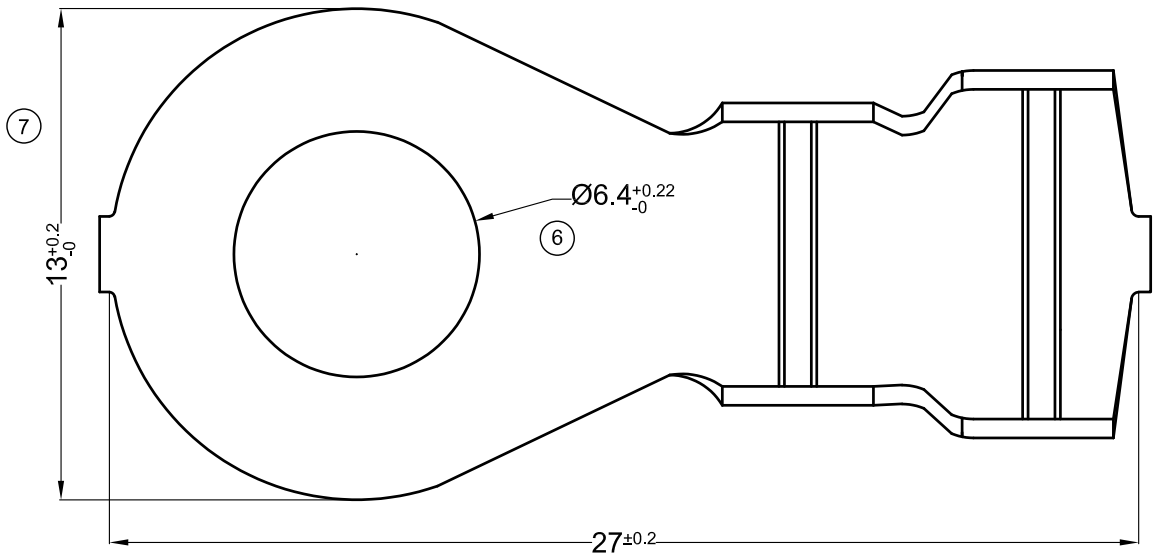
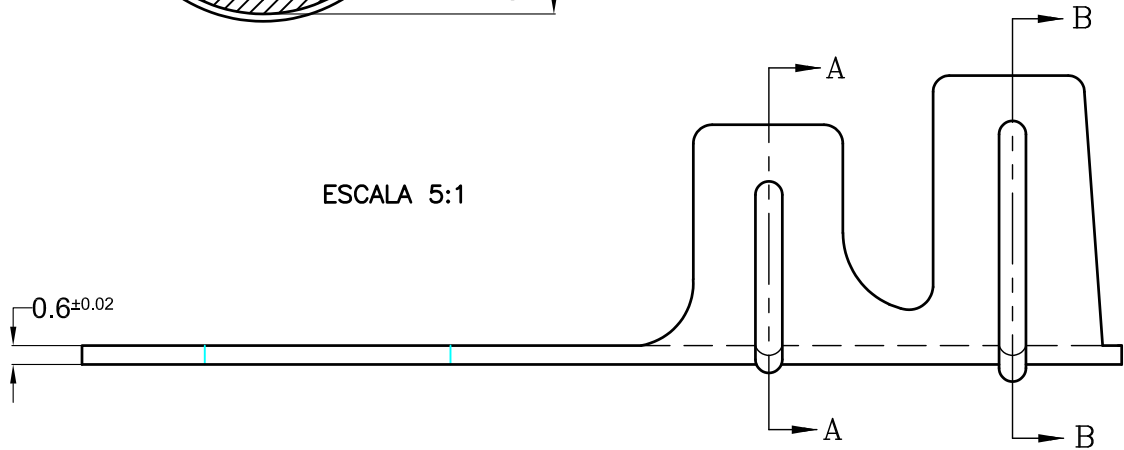
SECCION B-B



SECCION A-A



ESCALA 5:1



CÓDIGO	MATERIAL	TERMINACIÓN	CANTIDAD X ENVASE
1.06.1340C	LATÓN CuZn 30	NATURAL	1000

PARA TORNILLO M6-1/4"

N° REVISIÓN/FECHA

00	1ª EDICIÓN 24/03/2001
01	COTA 23 ERA 7.8- COTA 29 ERA 9.4-- 14/03/2018
02	CAMBIO FORMATO DE HOJA 25/01/2022
DIBUJÓ: F.DACAL	12/3/01
REVISÓ: D.DACAL	24/3/01

SECCIÓN CONDUCTOR
10-16 mm²
8-6 AWG

Ø AISLANTE
5.7 - 8.1

METALGRAB S.R.L



TERMINAL:
OJAL PLACA Ø 13
PLANO CLIENTE N°: 1340